

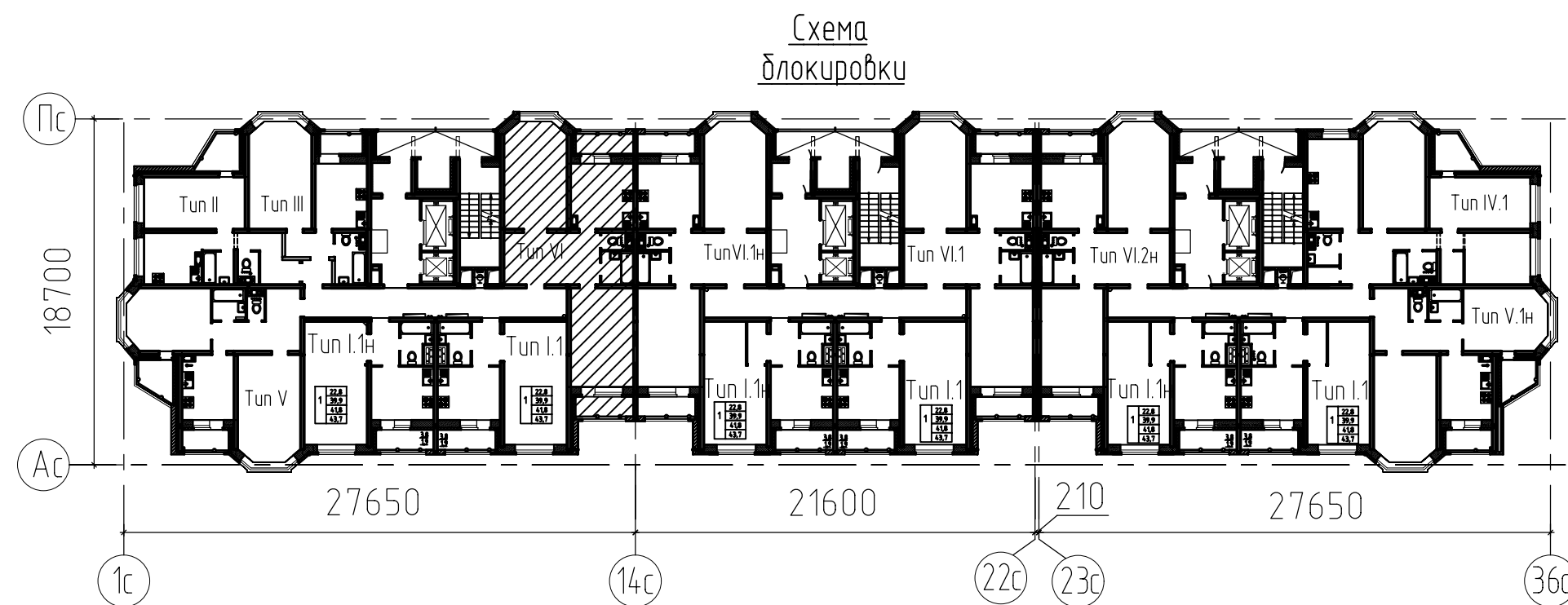


ОБЩЕСТВО С ОГРАНИЧЕННОЙ ОТВЕТСТВЕННОСТЬЮ "ОРЕЛПРОЕКТ"

Член ассоциации "Саморегулируемая организация Гильдия
архитекторов и проектировщиков" (ГАП СРО) ИНН 7710477231

Типовое решение отделки "Базовая И - 1723"

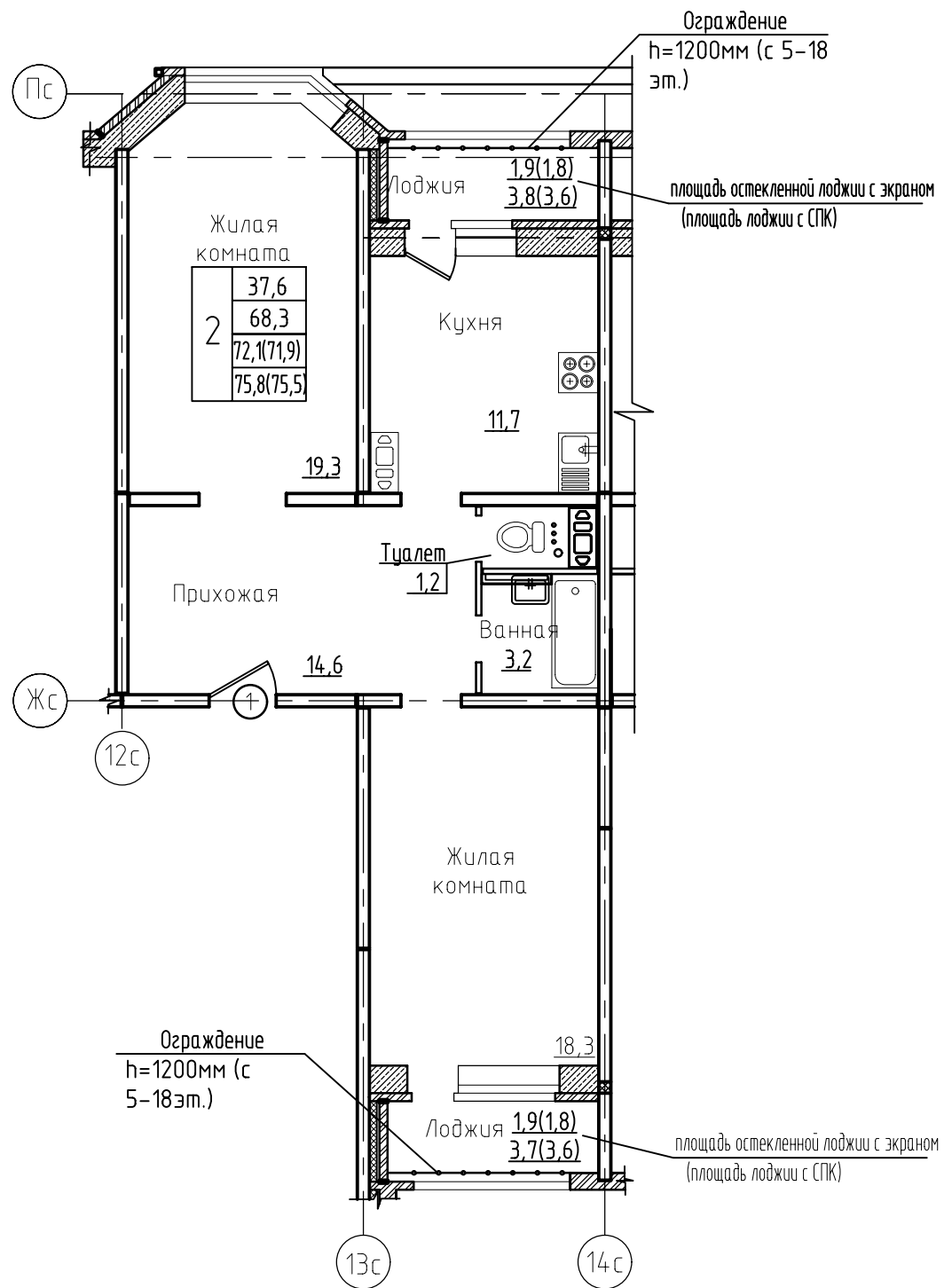
Двухкомнатная квартира Тun VI



2025 г.

© ООО "Орелпроект" ИНН 5700008967

План двухкомнатной квартиры Тип VI



Спецификация элементов заполнения дверных проемов Тип VI

Марка поз.	Обозначение	Наименование	Кол-во	Масса ед. кг	Примечание
1-й этаж					
1	ГОСТ 475-2016	ДВ 1 Рп 21x10 Г Пр МдЗ	1		ширина проема при открывании двери в свету 900мм см. пр. п.6
типовой этаж					
1	ГОСТ 475-2016	ДВ 1 Рп 21x10 Г Пр МдЗ	1		

- В жилых и вспомогательных помещениях квартиры выполнить основание под покрытие пола. Состав пола под покрытие см. рабочую документацию.
- Предусмотреть гидроизоляцию пола в туалете и ванной по ГОСТ 34669-2020 из сухой строительной смеси гидроизоляционно проникающей на цементном вяжущем. Гидроизоляцию завести на стену на высоту 30мм.
- Стены в прихожей, ванной и туалете выполнить без отделки.
- Стены в жилых и вспомогательных помещениях квартиры из ячеистобетонного блока (наружные) отделать простой штукатуркой..
- Потолок и экраны лоджий- окраска акриловой краской за 1 раз по грунтовке. Расход: Потолок лоджии - 7,5м². Экран лоджии - 5,8 м².
- Дверные блоки поз. 1 (деревянные по ГОСТ 475-2016) выполнить с уплотняющими звукоизолирующими прокладками и врезными замками. Порог выполнить высотой не более 0,014 м.
- Монтаж межкомнатных дверей не предусматривается.
- При устройстве оконных и балконных блоков пороги и подоконные доски не выполнять. Откосы оконных и балконных блоков утеплить пенофолом толщ.10мм, шириною 150мм. крепить дюбелями для теплоизоляции (зонты), финишную отделку не выполнять.
- Финишную отделку всех помещений выполняет собственник.

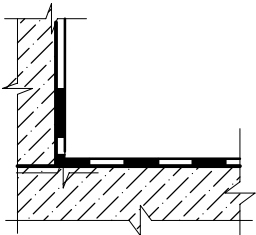
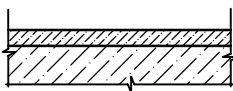
Взамен инв. N
Подпись и дата
Инв. N подл.

						И-1723			
						Типовое решение отделки "Базовая И-1723"			
Изм.	Кол.уч.	Лист	№ док	Подпись	Дата	Двухкомнатная квартира Тип VI	Стадия	Лист	Листов
Разраб.		Агеева			02.25		Р	2	
Проверил		Жаворонкова			02.25				
						План двухкомнатной квартиры Тип VI	ООО ОРЕЛПРОЕКТ		
Н.контр.		Жаворонкова			02.25				

Ведомость отделки помещений

Наименование помещения	Вид отделки элементов интерьеров				Примечание
	Потолок	Площадь, м2	Стены или перегородки	Площадь, м2	
Двухкомнатная квартира 1 этаж					
Жилые комнаты	Без отделки	-	Стены из ячеистобетонных блоков: Простая штукатурка.	10,9	См. прим. п.9 на л.2
Кухня	Без отделки	-	Стены из ячеистобетонных блоков: Простая штукатурка.	6,0	См. прим. п.9 на л.2
Двухкомнатная квартира типовой этаж					
Жилые комнаты	Без отделки	-	Стены из ячеистобетонных блоков: Простая штукатурка.	6,15	См. прим. п.9 на л.2
Кухня	Без отделки	-	Стены из ячеистобетонных блоков: Простая штукатурка.	6,0	См. прим. п.9 на л.2

Экспликация полов

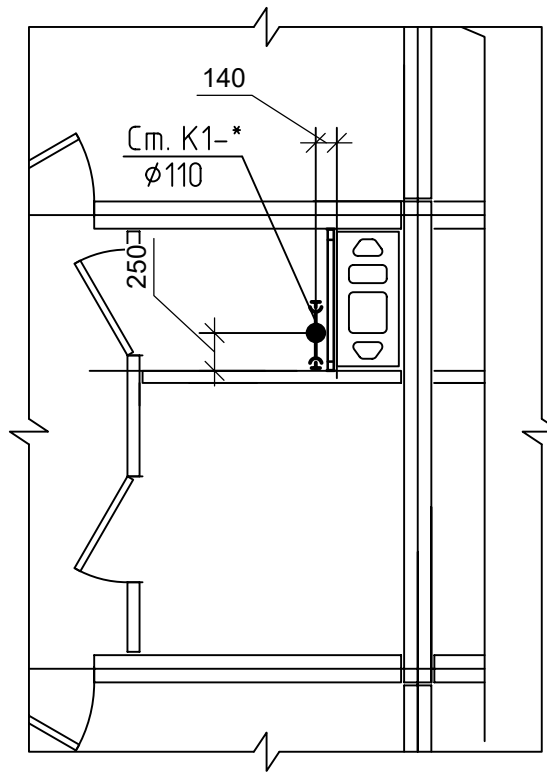
Наименование помещения	Тип пола	Схема пола или тип пола	Данные элементов пола (наименование, толщина, основание и др.), мм	Площадь, м2
Двухкомнатная квартира				
Ванная			Гидроизоляция- ГЛИМС-Водостоп -3мм	3,1
Туалет			Ж. б. плита перекрытия	0,9 см.прим.п.1
Жилые комнаты			- Стяжка из цем.-песч. раствора М150 F50	37,4
Кухня				11,8
Прихожая				1,2 см.прим.п.1

1. Конструкцию пола под финишное покрытие выполнять согласно рабочей документации.
2. В прихожей, ванной и туалете отделку не выполнять.

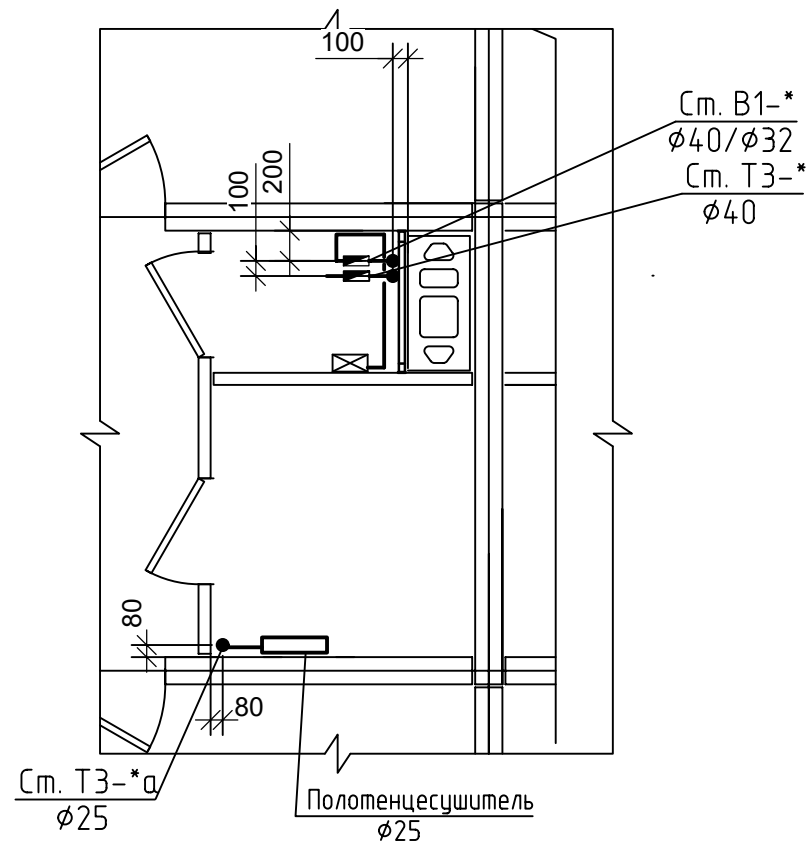
Взамен инв. N
Подпись и дата
Инв. N подл.

						И-1723			
						Типовое решение отделки "Базовая И-1723"			
Изм.	Кол.уч.	Лист	№ док	Подпись	Дата	Двухкомнатная квартира Тип VI	Стадия	Лист	Листов
Разраб.		Агеева			02.25		Р	3	
Проверил		Жаворонкова			02.25				
						Ведомость отделки помещений Экспликация полов	ООО ОРЕЛПРОЕКТ		
Н.контр.		Жаворонкова			02.25				

План К1



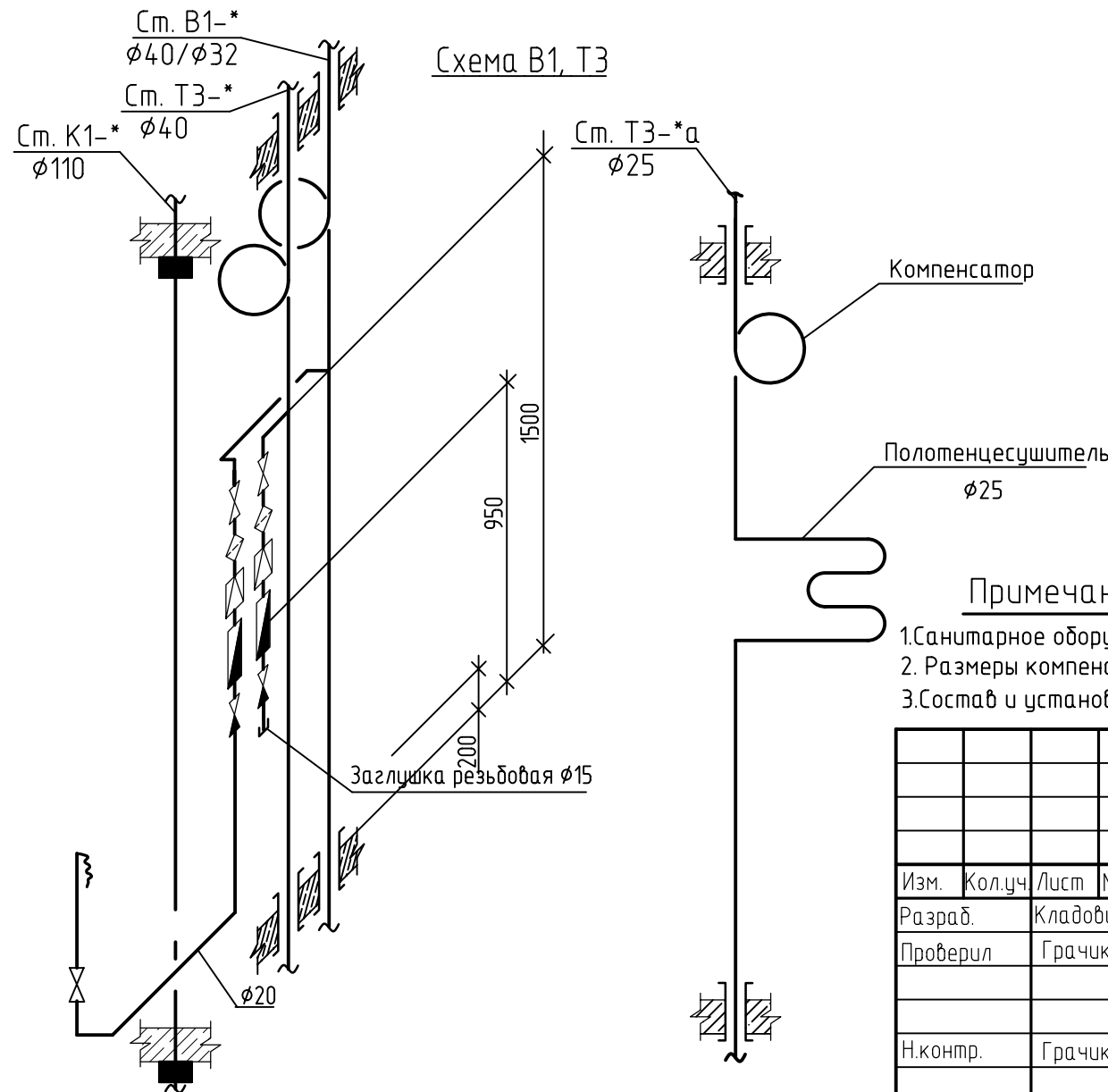
План В1, Т3



Спецификация дополнительного оборудования, изделий и материалов для отделки базовая

Поз.	Обозначение	Наименование	Кол-во	Единицы измер.	Примечание
Система К1					
1	Заглушка $\phi 110$	Заглушка полипропиленовая канализационная $\phi 110$ мм	1	шт	
2	Заглушка $\phi 50$	Заглушка полипропиленовая канализационная $\phi 50$ мм	1	шт	
Система Т3					
1	Заглушка резьбовая $\phi 15$	Заглушка латунная с внутренней резьбой 1/2 $\phi 15$	1	шт	

Схема В1, Т3



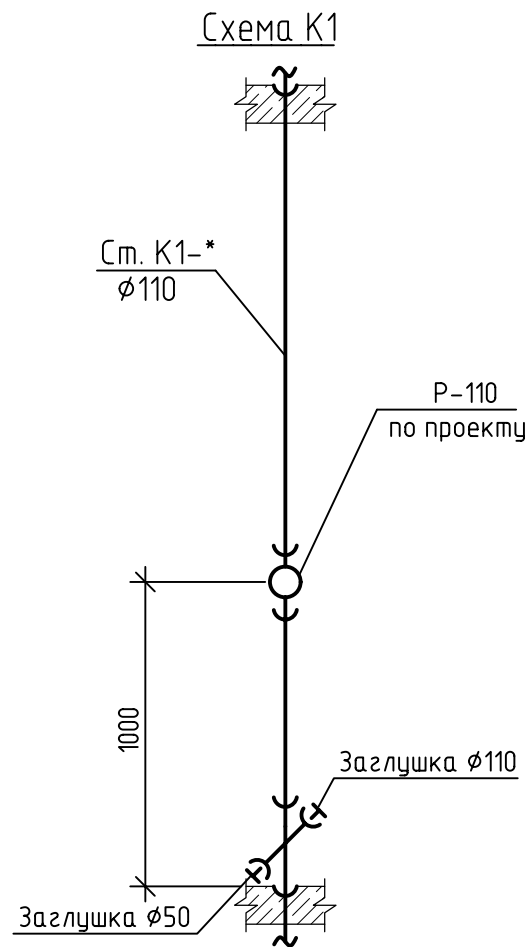
Условные обозначения

- Кран шаровой
- Регулятор давления
- Фильтр
- Клапан обратный
- Счетчик воды
- Устройство внутриквартирного пожаротушения
- Заглушка

Примечание

1. Санитарное оборудование и разводка в "Базовой" отделке, приобретается собственником жилья.
2. Размеры компенсаторов, расстановку подвижных и неподвижных опор смотреть в основном альбоме ВК.
3. Состав и установочные размеры водомерных узлов смотреть в основном альбоме ВК.

Взам. инв. №	
Подп. и дата	
Инв. № подл.	



						И-1723			
						Типовое решение отделки "Базовая И-1723"			
Изм.	Кол.уч.	Лист	№ док.	Подпись	Дата	Двухкомнатная квартира Тип VI	Стадия	Лист	Листов
Разраб.					02.25		Р	4	
Проверил					02.25				
Н.контр.					02.25	Схемы систем В1, Т3, К1 в туалете и ванной.		ООО ОРЕЛПРОЕКТ	